

CONCEPTION

Multi Ativo
Trifásico



No-Break

Digital Signal Processor



CM COMANDOS LINEARES®

Inovação, qualidade, tecnologia e confiabilidade. Marcas das soluções CM Comandos Lineares

A EMPRESA Com mais de 38 anos de atuação, a CM Comandos é hoje uma das maiores fabricantes de No-Breaks da América Latina. Além disso, é líder absoluta em soluções para o mercado corporativo. Certificada pela norma ISO-9001:2015, a CM Comandos ressalta o seu compromisso com a excelência dos seus produtos e a total satisfação dos seus clientes.



APLICAÇÕES Os No-Breaks da CM Comandos Lineares são indicados para aplicações de missão crítica, nas mais variadas corporações, oferecendo proteção contra distúrbios de energia elétrica, tais como: cortes, micro cortes, ruídos, distorção harmônica, picos, transientes, sub e sobre tensão e variações de frequência.

BENEFÍCIOS Os equipamentos da CM Comandos operam com maior precisão, agregam maior número de funções e são os mais seguros. Características que geram alta confiabilidade e produtividade nas mais variadas aplicações, minimizam falhas e, conseqüentemente, custos de manutenção. Em resumo, ser um cliente da CM Comandos significa ter o retorno do capital investido e garantias que só uma empresa com amplo suporte técnico pode oferecer.

SUPORTE TÉCNICO Ao escolher a marca CM Comandos Lineares você conta com o melhor suporte técnico de pré e pós-venda da empresa que se consolidou ao longo destes 38 anos como líder de mercado. Instrumentação de ponta, profissionais altamente qualificados, com cobertura nacional e disponibilidade de atendimento 24 horas, sete dias por semana, call center e processos certificados asseguram a excelência dos nossos serviços de suporte.



CM COMANDOS LINEARES®

Alta Tecnologia em Processamento Digital de Sinais - DSP



Vivemos em um mundo cada vez mais ágil e prático. Um mundo conectado por processadores, chips, softwares e periféricos. Mas isso ainda não é o bastante. Por isso, o mundo caminha para tecnologias de processamento imediato de dados. A CM Comandos Lineares está um passo à frente e oferece aos seus clientes produtos dotados de uma tecnologia revolucionária, denominada Processamento Digital de Sinais – DSP.

Hoje, esta tecnologia está presente nos mais sofisticados sistemas eletrônicos, devido à sua alta velocidade e confiabilidade. Processadores Digitais de Sinais são capazes de processar dez milhões de amostragens por segundo. Isso significa processamento em tempo real – o sinal é processado no mesmo instante em que é recebido, sem retardos ou atrasos.

OS MAIS MODERNOS NO-BREAKS CORPORATIVOS

Toda a linha de No-Breaks Conception Multi Ativo conta com a tecnologia DSP. Característica que proporciona alta performance e confiabilidade, para aplicações de missão crítica. Ou seja, protegem as aplicações nas quais a continuidade da operação é de fundamental importância.

Projetados com o uso intenso dos recursos da tecnologia DSP, os No-Breaks Conception Multi Ativo agregam novos e avançados recursos, que estabelecem um novo conceito em desenvolvimento, no qual o firmware dos

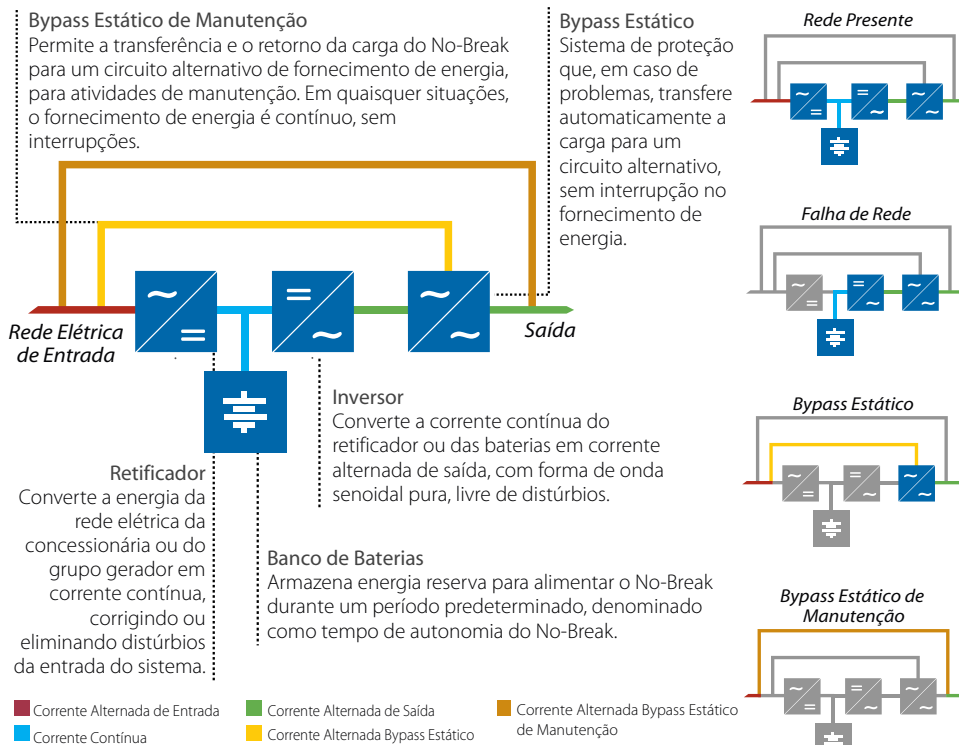


equipamentos pode ser atualizado, acrescentando novas funções em unidades já instaladas.

Adquirindo No-Breaks, conte com as soluções da CM Comandos, que asseguram tecnologia de ponta, máxima proteção, precisão digital e processamento em tempo real.

No-Break Conception Multi Ativo Trifásico

TECNOLOGIA ON LINE COM BYPASS ESTÁTICO DE MANUTENÇÃO



DISPLAY TFT 4,3''
TOUCH SCREEN
COMANDO POR TOQUE



INTERFACES DE GERENCIAMENTO REMOTO

São compostas por diversas ferramentas. O Adaptador SNMP NetMate permite gerenciar remotamente o No-Break via a Internet através de um web browser, monitorar o status e enviar alertas por e-mail. O software IP Power é uma ferramenta de gerenciamento Windows Application e a versão Client é específica para automatizar o shutdown de servidores, podendo desligar automática e simultaneamente vários servidores e estações. O Adaptador ArmModbus permite integrar o No-Break, via uma porta RS485, a Sistemas de Automação Predial.

CARACTERÍSTICAS PRINCIPAIS

Tecnologia Avançada DSP (Digital Signal Processor)
Permite funções avançadas e exclusivas em tempo real.

Memória Interna para Registro de Eventos
Permite que sejam rastreados para análise.

Medições em True RMS com Precisão de Multímetros
São ideais para a medição de cargas não lineares.

Bypass Estático de Manutenção
Adicionam proteção e elevam a confiabilidade da carga sensível.

Software de Gerenciamento Remoto Real-Time Via TCP/IP, com proteção de senhas para acesso remoto, shutdown.

Sistema Paralelo Multi Ativo (Exclusivo CM)
Podem ser paraleladas quantas unidades forem necessárias, possibilitando expansão do sistema, de acordo com a demanda de consumo.

Display TFT 4,3" Touch Screen (Item de Série)
Moderna tela com comandos por toque, que permite acesso ao No-Break pela internet.

Possibilidade de Upgrade do Firmware do DSP
Garante a utilização e preservação do investimento.

Acionamentos Monitorados pelo DSP
As manobras são registradas e gravadas no log de eventos.

Controle Inteligente da Velocidade dos Coolers
Prolongam a vida útil dos equipamentos e reduzem os intervalos de manutenção.



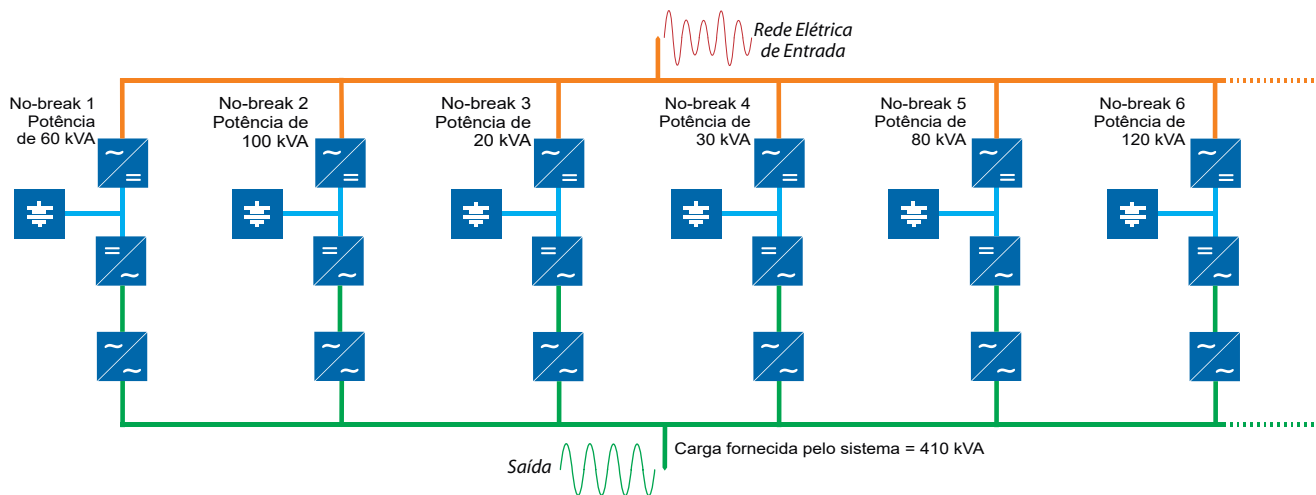
| Item | Modelo | Capacidade | Estado | Tempo de Operação | Tempo de Manutenção | Tempo de Espera | Tempo de Resposta | Tempo de Recuperação |
|-------|--------|------------|--------|-------------------|---------------------|-----------------|-------------------|----------------------|
| 00001 | 00001 | 0000 | 0000 | 00:00 | 00:00 | 00:00 | 00:00 | 00:00 |
| 00002 | 00002 | 0000 | 0000 | 00:00 | 00:00 | 00:00 | 00:00 | 00:00 |
| 00003 | 00003 | 0000 | 0000 | 00:00 | 00:00 | 00:00 | 00:00 | 00:00 |
| 00004 | 00004 | 0000 | 0000 | 00:00 | 00:00 | 00:00 | 00:00 | 00:00 |
| 00005 | 00005 | 0000 | 0000 | 00:00 | 00:00 | 00:00 | 00:00 | 00:00 |
| 00006 | 00006 | 0000 | 0000 | 00:00 | 00:00 | 00:00 | 00:00 | 00:00 |
| 00007 | 00007 | 0000 | 0000 | 00:00 | 00:00 | 00:00 | 00:00 | 00:00 |
| 00008 | 00008 | 0000 | 0000 | 00:00 | 00:00 | 00:00 | 00:00 | 00:00 |
| 00009 | 00009 | 0000 | 0000 | 00:00 | 00:00 | 00:00 | 00:00 | 00:00 |
| 00010 | 00010 | 0000 | 0000 | 00:00 | 00:00 | 00:00 | 00:00 | 00:00 |

INTERFACES DE SHUTDOWN E GERENCIAMENTO REMOTO



SISTEMA PARALELO MULTI ATIVO (EXCLUSIVO CM COMANDOS)

A CM Comandos Lineares desenvolveu um sistema inovador e pioneiro no mundo de paralelismo entre no-breaks. O sistema Paralelo Multi Ativo permite a expansão do sistema, de acordo com sua demanda de consumo, podendo paralelar quantas unidades forem necessárias para atender sua demanda, elevando a capacidade do sistema e a confiabilidade de sua aplicação.



QUANTIDADE ILIMITADA PARA PARALELISMO

Podem ser paraleladas quantas unidades forem necessárias, possibilitando expansão do sistema, de acordo com a demanda de consumo.

NÃO EXISTE NO-BREAK MESTRE OU ESCRAVO

Todos os No-Breaks são autônomos, operam de forma independente no sistema e possuem controle individual.

COMUNICAÇÃO ENTRE OS NO-BREAKS

A comunicação entre os No-Breaks consiste no barramento de comunicação comum, por onde transitam informações contendo nível de carga, sincronismo e a condição do by pass.

PARALELISMO DO BANCO DE BATERIAS

Permite paralelismo dos bancos de baterias (quando forem de mesma tensão nominal).

LIGAÇÃO EM PARALELO REDUNDANTE

Permite a ligação em paralelo redundante $N + 1$, $N + 2$, $N + 3 \dots N + X$, possibilitando o desligamento de uma ou mais unidades, mantendo a carga ativa.

POSSIBILIDADE DE SOMATÓRIA DE POTÊNCIAS

Permite a ligação para somatória de potência, utilizando dois ou mais No-Breaks para atingir a demanda da carga total. Quando utilizado para somatória de potência, possibilita a ligação de No-Breaks com potências diferentes. Quando a ligação for feita com No-Breaks de potências diferentes, a carga será distribuída proporcionalmente.

MANUTENÇÃO DO NO-BREAK

Permite a inserção ou retirada de um No-Break no sistema, sem a necessidade de parada.

ESPECIFICAÇÕES TÉCNICAS

Tecnologia

- On Line - Dupla Conversão

Entrada

- **Tensão:**
 - Trifásica: 208 / 220 / 380 / 400 / 440V
- **Varição Admissível:**
 - ± 15% da tensão nominal
- **Frequência:** 50 ou 60 Hz
- **Varição de Frequência Admissível:** ± 5%
- **Configuração:**
 - Trifásica: 3F + N + T
- **Fator de Potência:**
 - 0,8
 - 0,99*

Saída

- **Tensão:**
 - Trifásica: 208 / 220 / 380 / 400 / 440V
- **Potências Disponíveis:**
 - 5/10/15/20/30/40/60/80/100/120/160/200/300 kVA
- **Regulação Estática:** ± 1% nominal
- **Frequência:** 50 ou 60 Hz
- **Varição de Frequência:**
 - ± 0,05% em modo bateria
- **Configuração:**
 - Trifásica: 3F + N + T
- **Fator de Potência:**
 - 0,8
 - 0,9*
- **Forma de Onda:** senoidal
- **Distorção Harmônica THD:** inferior a 1%, total
- **Fator de Crista:** 3:1
- **Capacidade de Sobrecarga:** 125% durante 25s
- **Rendimento:** 92%
- **Transformador Isolador**

Baterias

- **Tensão de Linha:**
 - 288VDC (5 a 30 kVA)
 - 384VDC (40 a 80 kVA)
 - 480 VDC (100 a 300 kVA)
- **Sistema de Recarga:** controlado, automático
- **Tempo de Recarga:**
 - 8 a 10 horas para 90% da carga
- **Tipo:** seladas, isentas de manutenção

Bypass Estático

- **Acionamento:** automático, controlado pelo DSP
- **Tempo de Transferência:** 0ms (nulo)
- **Retransferência ao Modo Normal:** automática

Bypass Estático de Manutenção

- Permite manutenção do No-Break, sem desligar a carga
- **Acionamento:** manual, através de disjuntor
- **Reposição ao Modo Normal:** sem interrupção

Proteções Elétricas

- Sub e Sobretensão de Entrada e Saída
- Sub e Sobretensão DC e Bateria
- Sobrecarga e Curto-Circuito
- Mínima Descarga de Bateria
- Sobretemperatura

Medições

- True RMS
- Potência de Saída em kVA
- Potência de Saída em kW
- Fator de Potência de Saída
- Tensão de Saída
- Corrente de Saída
- Frequência de Saída
- Tensão de Bateria
- Corrente de Bateria*
- Fator de Potência de Entrada*
- Tensão de Entrada
- Corrente de Entrada*
- Frequência de Entrada

Alarmes

- **Controlados pelo processador DSP**
- **Tipos de Alarmes:**
 - Sonoros:
 - » Falta de Rede: 1 toque a cada 4 s
 - » Pré-alarمة das Baterias: 1 toque por segundo
 - » Falha Interna do No-Break: alarme contínuo
 - Mensagens de Alerta:
 - » Display de Cristal Líquido
 - » Software IP Power via TCP/IP
 - » Mensagem por e-mail, celular ou pop-up:
 - Operação Normal
 - Falha de Rede
 - Pré-alarمة de Baterias
 - Bypass Estático Ativo
 - Bypass Manual Ativo
 - Sobrecarga de Saída
 - Falha

Log de Eventos

- **Registros Armazenados:**
 - Memória com 25.500 registros (sendo 15 logs de configuração e 495 logs de eventos)
 - Indicação de data, hora e ocorrência
 - Medições
 - Status de operação e alarmes do painel
 - Status chaves internas
- **Autonomia da EEPROM:**
 - 5 anos (com No-Break desligado)

Características de Operação

- Ruído Audível: 55 dBA a 60 dBA a 1 metro
- MTBF (Mean Time Between Failures): 200 mil horas
- MTTR (Mean Time To Repair): 30 minutos
- Temperatura Ambiente:
 - No-Break: 0°C a 40°C
 - Baterias: 0°C a 30°C
 - Recomendada: 20°C e 25°C
- Umidade Relativa:
 - 0% a 95% sem condensação
 - Recomendada: 45% a 55%
- Altitude: até 1.800m
- Tipo de Ambiente Recomendado:
 - Interno, instalação abrigada
 - Atmosfera: limpa, livre de partículas condutivas, gases tóxicos, líquidos e inflamáveis.
- Grau de Proteção: IP-20

Características Físicas e Mecânicas

- Dimensões Compactas
- Display TFT 4,3" Touch Screen
- Estrutura do Gabinete:
 - Rack: metálico
 - Tampas laterais e superior removíveis
 - Acabamento: pintura epóxi-pó na cor grafite com tratamento térmico e anticorrosivo
- Ventilação: forçada, com controle digital de velocidade pelo DSP
- Transformador Isolador: com blindagem eletrostática
- Porta de Comunicação:
 - Serial RS232C Isolada Full Duplex -DB9 Fêmea*
 - Contato Seco DB9 Fêmea
 - Ethernet RJ 45

Interfaces de Gerenciamento

- Mono e multiusuário, cliente-server, multi-server
- Vários servidores em um único No-Break
- Ferramentas de Shutdown e Gerenciamento
- Protocolos:
 - Serial RS232
 - Serial RS485*
 - SNMP / Telnet / http / TCP/IP*
- Softwares de Gerenciamento*
 - IP Power e IP Power SE
 - Adaptador SNMP NetMate
 - Adaptador ArmModbus RS485
 - SitePro
- Ambientes e Sistemas Operacionais
 - Windows 8 / 10 / 2010
 - Linux *

* Opcional
(Marcas dos respectivos fabricantes)

Modelos com baterias internas

| Modelo | Potência kVA | Dimensões Físicas alt x larg x prof mm | | Peso (com baterias) kg |
|--------|--------------|--|-----------|------------------------|
| 5000 | 5,0 | 900 X | 480 X 980 | 295 |
| 10000 | 10,0 | 900 X | 480 X 980 | 305 |
| 15000 | 15,0 | 900 X | 480 X 980 | 409 |
| 20000 | 20,0 | 1180 X | 550 X 980 | 560 |
| 30000 | 30,0 | 1180 X | 550 X 980 | 640 |

Modelos sem baterias

| Modelo | Potência kVA | Dimensões Físicas alt x larg x prof mm | | Peso (sem baterias) kg |
|--------|--------------|--|-------------|------------------------|
| 40000 | 40,0 | 1355 X | 720 X 940 | 490 |
| 60000 | 60,0 | 1355 X | 720 X 940 | 560 |
| 80000 | 80,0 | 1900 X | 780 X 920 | 730 |
| 100000 | 100,0 | 1900 X | 785 X 925 | 870 |
| 120000 | 120,0 | 1900 X | 785 X 925 | 1000 |
| 160000 | 160,0 | 1900 X | 1265 X 1000 | 1200 |
| 200000 | 200,0 | 1900 X | 1265 X 1000 | 1300 |
| 300000 | 300,0 | 2010 X | 2050 X 1000 | 2280 |



Sistema de Sustentabilidade Auditado



CM COMANDOS LINEARES®

Av. Eng. Alberto de Zagottis, 760 - 04675-085 - São Paulo - SP
Tel.: (11) 5696-5000 - Fax: (11) 5696-5055
www.cmcomandos.com.br

